

Kullanma Kılavuzu

Sistem işleticisi için

VIESSMANN

Sabit sıcaklıkta veya dış hava sıcaklığına bağlı işletme için kontrol paneli ile



VITODENS 050-W



Emniyet uyarıları

Emniyetiniz için



Cana ve mala gelebilecek zarar ve tehlikeleri önlemek için bu emniyet uyarılarına lütfen titizlikle uyunuz.

Emniyet uyarılarının açıklaması



Tehlike

Bu işaret cana gelebilecek zararlara karşı uyarır.

Uyarı

Uyarı sözcüğü olan yerlerde ilave bilgiler bulunmaktadır.



Dikkat

Bu işaret maddi hasarlara ve çevreye zarar verilmesine karşı uyarır.

Hedef grup

Bu kullanma kılavuzu ısıtma sisteminin kullanıcıları için hazırlanmıştır. Bu cihaz, 8 ve üzerindeki yaşlardaki çocuklar ile fiziksel, duyuşsal veya zihinsel özörlü veya deneyimsiz ve/veya deneyim eksikliği olan kişiler tarafından sadece emniyetlerinden sorumlu bir kişinin denetimi altında veya bu kişiden cihazın nasıl çalıştırılacağı ile ilgili talimat almaları durumunda kullanılabilirler.



Dikkat

Cihaz yakınında bulunan çocuklar denetlenmelidir.

- Çocukların bu cihazla oynamasına dikkat edin.

Cihazın bağlanması

- Bu cihaz sadece yetkili uzman tesisatçılar tarafından bağlanmalı ve yetkili teknik servis tarafından devreye alınmalıdır.
- Cihazda sadece uygun olan yakıtlar kullanılmalıdır.
- Zorunlu olan bağlantı koşullarına uyulmalıdır.
- Mevcut kurulumda sadece yetkili uzman tesisatçılar tarafından değişiklik yapılabilir.



Tehlike

Isıtma sisteminde yapılacak amacına uygun olmayan çalışmalar hayati tehlike ile sonuçlanabilecek kazalara sebep olabilir.

Emniyetiniz için (devam)

- Gaz tesisatı üzerindeki çalışmalar sadece sorumlu gaz dağıtım şirketi tarafından yetkilendirilmiş tesisatçılar tarafından yapılmalıdır.
- Elektrik tesisatındaki çalışmalar sadece uzman elektrik tesisatçıları tarafından yapılmalıdır.

Cihazdaki işlemler

- Cihaz üzerinde sadece bu kullanım kılavuzunda verilen bilgilere göre çalışma ve ayar yapılmalıdır. Cihazdaki diğer çalışmalar sadece yetkili uzman elemanlar tarafından yapılmalıdır.
- Cihazın içini açmayın.
- Kaplamaları sökmeyin.
- Montaj parçalarını veya takılı olan aksesuarları değiştirmeyin veya çıkartmayın.
- Boru bağlantılarını açmayın veya sıkmayın.



Tehlike

Sıcak yüzeyler yanıklara sebep olabilir.

- Cihazın içini açmayın.
- Yalıtılmamış boruların, armatürlerin ve baca gazı borularının sıcak yüzeylerine dokunmayın.

Cihazdaki hasarlar



Tehlike

Hasarlı cihazlar sağlığınıza zararlıdır.

Cihazın dış kısmında hasar olup olmadığını kontrol edin. Hasarlı bir cihazı çalıştırmayın.

Emniyet uyarıları

Emniyetiniz için (devam)

Gaz kokusu alındığında



Tehlike

Gaz kaçağı sonucu ağır yaralanmalara sebep olabilecek patlamalar oluşabilir.

- Sigara içilmez! Açık ateş yakılmamalıdır ve kıvılcım oluşumu önlenmelidir. Işık ve elektrikli cihazların anahtarları kesinlikle açılmamalıdır.
- Gaz vanasını kapatın.

- Kapı ve pencereleri açın.
- Tehlike alanında bulunan kişileri dışarıya çıkartın.
- Bina dışından gaz ve elektrik dağıtım kurumlarına ve tesisat firmasına haber verin.
- Binanın elektrik beslemesini güvenli bir yerden (bina dışından) kestirin.

Baca gazı kokusu alındığında



Tehlike

Baca gazları hayati tehlikesi olan zehirlenmelere sebep olabilir.

- Isıtma sistemini kapatın.
- Kazan dairesini havalandırın.
- Odaların kapılarını kapatın.

Yangında



Tehlike

Yangında patlama ve yanma tehlikesi vardır.

- Isıtma sistemini kapatın.
- Yakıt hatlarının kapatma vanalarını kapatın.
- Kontrol edilmiş, ABC yangın sınıflarına uygun bir yangın söndürücü kullanın.

Cihazdan su çıktığında yapılması gerekenler



Tehlike

Cihazdan dışarıya su çıkarsa elektrik şoku tehlikesi mevcuttur.

- Isıtma sistemini harici kesme tertibatından kapatın (örn. sigorta kutusu, ev elektrik dağıtım kutusu).
- Yetkili servisimize haber verin.

Emniyetiniz için (devam)**Isıtma sistemindeki arızalarda yapılması gerekenler****Tehlike**

Arıza mesajları ısıtma sisteminde arıza olduğunu gösterirler. Giderilmeyen arızalar hayati tehlike oluşturabilir.

Arıza mesajlarını kısa aralıklarla birkaç kez arka arkaya onaylamayın. Arızayı bulup gidermesi için yetkili servise haber verin.

Kazan dairesinde aranan şartlar**Tehlike**

Besleme havası girişlerinin önlerinin kapalı olması yakma havasının yetersiz olmasına sebep olur. Bu durumda yanma tam olmaz ve hayati tehlikeye sebep olabilecek karbonmonoksit gazları oluşur.

Mevcut olan hava giriş menfezlerinin önleri örtülmemeli ve kapatılmamalıdır.

Yapısal koşullarda, güvenli bir işletmeyi etkileyebilecek değişiklikler (örneğin, boru döşeme, kaplamalar veya ayırma duvarları) yapılmamalıdır.

**Tehlike**

Kolay tutuşabilen sıvılar ve malzemeler (örneğin, benzin, solvent veya temizlik maddeleri, boyalar veya kağıt) yanabilir ve yangın çıkartabilir.

Bu maddeler kazan dairesinde ve ısıtma sisteminin doğrudan yakınında depolanmamalı veya kullanılmamalıdır.

**Dikkat**

Uygun olmayan ortam koşulları ısıtma sisteminde hasara neden olabilir ve güvenli bir çalışmayı tehlikeye sokabilir.

- Ortam sıcaklıklarının 0 °C'nin üzerinde ve 35 °C'nin altında olması sağlanmalıdır.
- Hava, halojenli hidrokarbonlarla (örn. boyalarda, solventlerde ve temizleme maddelerinde bulunurlar) kirletilmemeli ve aşırı toz birikimi (örn. zımparalama çalışmaları sonucu) önlenmelidir.
- Havanın sürekli olarak aşırı nemli (örn. sürekli çamaşır kurutulması) kalmaması sağlanmalıdır.

Emniyet uyarıları

Emniyetiniz için (devam)

Hava tahliye cihazları

Kirli hava çıkışı atmosfere açılan cihazlarla (aspiratör, hava tahliye cihazları vb.) işletildiğinde, hava emişi nedeniyle kazan dairesinde negatif basınç oluşmasına dikkat edilmelidir. Aynı zamanda kazan da çalıştırıldığında, baca gazları geri tepebilir.



Tehlike

Tahliye havası dışarıya açılan cihazlarla aynı zamanda kullanıldığında, baca gazlarının geri tepmesi hayati tehlike oluşturan zehirlenmelere sebep olabilir. Yeterli yakma havası girişi sağlamak için önlemler alınmalıdır. Gerektiğinde yetkili servise danışın.

Ek komponentler, yedek parçalar ve sarf malzemeleri



Dikkat

Isıtma sistemi ile birlikte kontrol edilmeyen komponentler sistemde hasar yapabilir veya sistemin çalışmasını olumsuz olarak etkileyebilir.

Parça değiştirme veya ekleme sadece yetkili teknik servis tarafından yapılmalıdır.

İçindekiler

Önce bilgilendirme

İlk devreye alma.....	9
Amacına uygun kullanım.....	9
Teknik terimler.....	9
Sisteminizin fabrikada yapılmış ön ayarları.....	10
Enerji tasarrufu için ipuçları.....	10

Kullanma yeri

Kullanma ve gösterge elemanlarına genel bakış.....	11
■ Gösterge ve kullanma elemanları.....	11
■ Ekrandaki semboller.....	12
■ Kullanım.....	12
Isıtma sisteminin çalışma şekli.....	13
■ Oda termostatu olmadan çalıştırma.....	13
■ Oda termostatu ile çalıştırma.....	13
■ Dış hava sıcaklığına bağlı işletme.....	13

Açma ve kapatma

Isıtma sisteminin açılması.....	14
Isıtma sisteminin kapatılması.....	15
Oda ısıtması ve sıcak su hazırlanmasının kapatılması.....	16
■ Oda ısıtmasının kapatılması.....	16
■ Sıcak su hazırlanmasının kapatılması.....	16

Oda sıcaklığının ayarlanması

Oda ısıtması sıcaklığın ayarlanması.....	17
■ Oda sıcaklığı kontrol cihazı olmadan işletme — Isıtma suyu sıcaklığının ayarlanması.....	17
■ Oda sıcaklığı kontrol cihazı ile işletme — Kazan suyu sıcaklığının ayarlanması.....	17
■ Dış hava sıcaklığına bağlı işletme — Oda sıcaklığının ayarlanması.....	17

Sıcak su sıcaklığının ayarlanması

Sıcak su sıcaklığı.....	19
-------------------------	----

Baca temizleyici kontrol modu

Baca temizleyici kontrol modunun açılması.....	20
■ Baca temizleyici kontrol modunun sonlandırılması.....	20

Ne yapmalı?

Ortam çok soğuk.....	21
Ortam çok sıcak.....	21
Sıcak su yok.....	22

İçindekiler

İçindekiler (devam)

Kullanma suyu çok sıcak.....	22
Bakım	
Temizlik.....	23
Kontrol ve bakım.....	23
Kazan.....	23
Şebeke bağlantı kablosu.....	23
Ek	
Teknik terminoloji.....	24
Alfabetik endeks	25

İlk devreye alma

Kontrol panelinin ilk devreye alınması ile yerel ve yapısal şartlara uygun hale getirilmesi yetkili teknik servis firmanız tarafından yapılmalıdır.

Amacına uygun kullanım

Bu cihaz amacına uygun olarak sadece EN 12828'e uygun kapalı ısıtma sistemlerinde ilgili montaj, servis ve kullanım kılavuzları göz önünde bulundurularak monte edilmeli ve kullanılmalıdır.

Amacına uygun kullanım için sisteme özel ve onaylanmış bileşenlerle bağlantılı olarak sabit bir montaj öngörülmelidir.

Bina ısıtması veya sıcak kullanma suyu hazırlanması dışındaki her türlü ticari ve endüstriyel kullanım, amacına uygun olmayan bir kullanımdır.

Bunun dışındaki bir kullanım üretici tarafından duruma göre onaylanmalıdır.

Cihazın yanlış veya amacına uygun olmayan kullanımı (örn., sistem işleticisinin cihazın içini açması) yasaktır ve garanti hakkının kaybolmasına sebep olur. Isıtma sisteminin bileşenlerinin amaçlarına uygun işlevlerinde değişiklik yapılması da yanlış bir kullanımdır (örn., suyun kolektörde doğrudan ısıtılması).

Teknik terimler

Viessmann kontrol panelinizin işlevlerini daha iyi anlayabilmeniz için burada bazı teknik terimler açıklanmaktadır. Teknik terimler aşağıdaki sembolle işaretlenmiştir:



Ayrıntılı bilgiler için ekteki „Teknik Terminoloji“ bölümüne bakınız.

Önce bilgilendirme

Sisteminizin fabrikada yapılmış ön ayarları

Isıtma sisteminizin ön ayarları fabrikada yapılmıştır ve böylece işletmeye hazırdır. Oda ısıtması ve sıcak su hazırlanması açıktır.

İlk devreye almada yetkili teknik servis firması tarafından başka ayarlar da yapılabilir.

Ayarları kendiniz isteğinize göre değiştirebilirsiniz.

Elektrik kesintisi

Elektrik kesintisinde hafızadaki ayarlar silinmez.

Enerji tasarrufu için ipuçları

Mahal ısıtması

■ **Oda sıcaklığı:**

Odaları aşırı derecede ısıtmayın. Oda sıcaklığının bir derece düşük tutulması ısıtma giderlerinde %6'ya varan tasarruf sağlamaktadır. Oda sıcaklığı 20 °C'nin üzerinde olmamalıdır (bkz. sayfa 17).

■ **Havalandırma:**

Havalandırmak için pencereleri kısa bir süre için tamamen açın. Bu esnada termostatik vanaları kapatın (eğer evde bir havalandırma sistemi yoksa).

■ **Panjurlar:**

Hava karardığında panjurları (mevcut ise) kapatın.

■ **Termostatik vanalar:**

Termostat vanalarını doğru ayarlayın.

■ **Radyatör:**

Radyatörlerin ve termostat vanalarının önlerini kapatmayın.

Sıcak su hazırlanması

■ **Kullanma suyu sıcaklığı:**

Kullanma suyu sıcaklığını çok yüksek olarak ayarlamayın (bkz. sayfa 19).

■ **Sıcak su tüketimi:**

Banyo yapmak yerine duş alın. Sadece duş alındığında genellikle tam banyo alınmasına göre daha az enerji harcanır.

Kullanma ve gösterge elemanlarına genel bakış

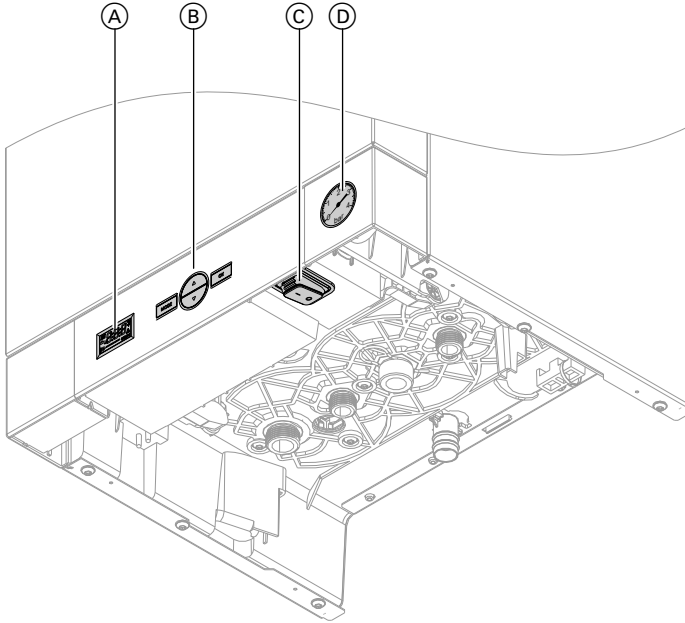
Gösterge ve kullanma elemanları

Isıtma sisteminizin tüm ayarlarını kontrol paneli üzerinden merkezi olarak yapabilirsiniz.

Uyarı

Isıtma sisteminizde bir oda termostatu mevcutsa, oda sıcaklığı ayarları oda termostatında yapılabilir (ayrı kullanma kılavuzuna bakınız).

Oda sıcaklığı kontrol cihazının monte edildiği odada bulunan radyatörlerdeki bütün termostatik vanalar tamamen açık olmalıdır.



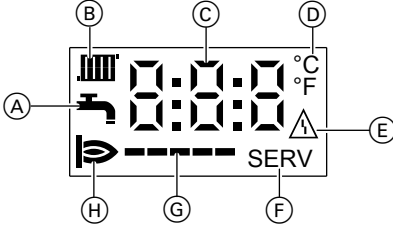
- Ⓐ Ekran
- Ⓑ Tuşlar (bkz. sayfa 12)
- Ⓒ Şebeke anahtarı

- Ⓓ Manometre

Kullanma yeri

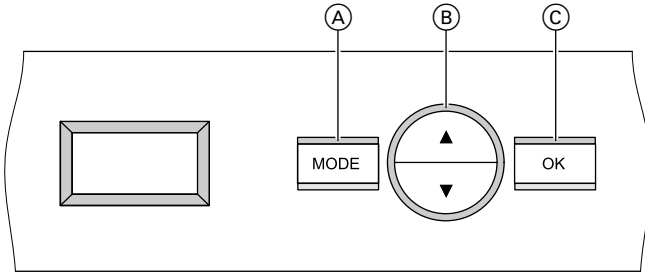
Kullanma ve gösterge elemanlarına genel bakış (devam)

Ekrandaki semboller



- | | |
|---|------------------------|
| (A) Sıcak su hazırlanması | (E) Arıza göstergesi |
| (B) Isıtma işletmesi | (F) Servis işletmesi |
| (C) Gösterge değeri ya da arıza kodu | (G) Aktüel brülör gücü |
| (D) Sıcaklık göstergesi °C veya °F olarak | (H) Brülör işletmesi |

Kullanım



- | |
|--|
| (A) İşlev seçilmesi/işlevden çıkılması |
| (B) Değer değiştirme veya değer seçimi |
| (C) Değer alınması/seçimin onaylanması |

Isıtma sisteminin çalışma şekli

Oda termostatu olmadan çalıştırma



Ayrıntılı bilgiler için ekteki „Teknik Terminoloji“ bölümüne bakınız.

İstenen ısıtma suyu sıcaklığının ayarlanması bkz. sayfa 17).

Oda termostatu ile çalıştırma



Ayrıntılı bilgiler için ekteki „Teknik Terminoloji“ bölümüne bakınız.

Bağlı olan oda sıcaklığı kontrol cihazında ayar yapmak için, ilgili kullanma kılavuzuna bakınız.

Uyarı

İstenen oda sıcaklığına erişebilmek için, kazan suyu sıcaklığı yeterli bir sıcaklığa ayarlanmalıdır.

Ayar için, bkz. sayfa 17.

Dış hava sıcaklığına bağlı işletme



Ayrıntılı bilgiler için ekteki „Teknik Terminoloji“ bölümüne bakınız.

Kazan suyu sıcaklığı önceden belirlenen bir ısıtma tanım eğrisine göre günlük dış hava sıcaklığına göre kontrol edilir.

Oda sıcaklığı ayarı için bkz. sayfa 17.

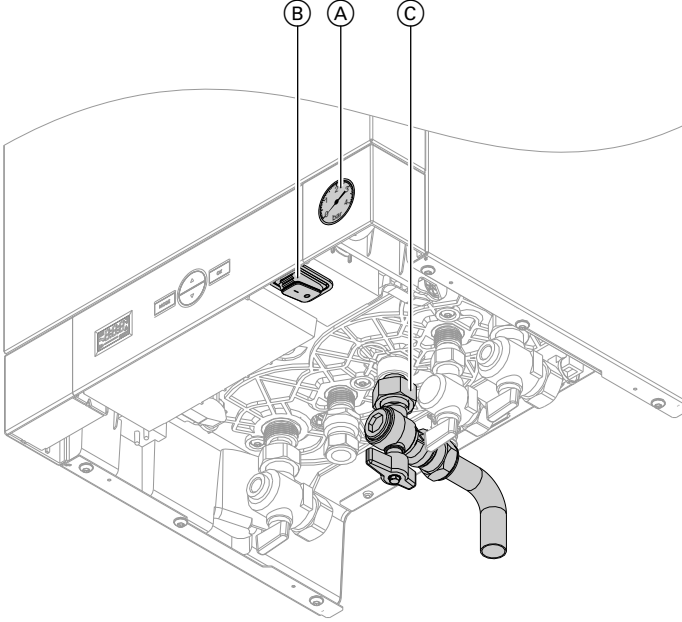
Uyarı

Odaları ısıtmak istemediğiniz zamanlarda gereksiz yere ısı üretilmemesi için, ısıtma sisteminize ayrıca bir oda sıcaklığı kontrol cihazı bağlı olmalıdır. Enerji tasarrufu için, örn. geceleri oda ısıtması önlenebilir.

Açma ve kapatma

Isıtma sisteminin açılması

Isıtma sistemi uzun bir süre devre dışı bırakıldığında, yeniden çalıştırmadan önce, yetkili servis firmanız ile bağlantı kurmanızı öneririz.



1. Isıtma sisteminin basıncını manometrede (A) kontrol edin: İbre 0,8 bar'ın (80 kPa) altında ise, sistemin basıncı çok düşüktür. Bu durumda sisteme su doldurun veya yetkili teknik servis firmanıza haber verin.
2. Gaz kapatma vanasını açın (C).
3. Şebeke gerilimini açın, örn. sigortada veya ana şalterde.
4. Şebeke anahtarını (B) açın. Kontrol paneli açıldığında bir kendini sınavı testi yapar. Isıtma sisteminiz ve eğer mevcut ise, oda termostatu çalışmaya hazırdır.



Uyarı
Kazanın donma koruması etkindir.

Isıtma sisteminin açılması (devam)



Dikkat

Donma koruması sadece güvenli elektrik ve gaz beslemesi mevcutsa sağlanır. Şebeke gerilimi (sigorta, ana şalter) ve kontrol panelinin şebeke anahtarını açın.

Isıtma sisteminin kapatılması

- Isıtma sisteminizi geçici olarak kullanmak istemediğiniz durumlarda, örneğin yaz tatilinde, oda ısıtmasını ve sıcak su hazırlanmasını kapatın (bkz. sayfa 16).
- Isıtma sisteminizi kullanmak istemiyorsanız, şebeke anahtarı üzerinden kapatabilirsiniz. Isıtma sistemini uzun bir süre devre dışı bırakmadan önce veya sonra yetkili tesisat firmanız ile bağlantı kurmanızı öneririz. Tesisat firması gerekli durumlarda, örn. donma koruması veya ısıtma yüzeylerinin muhafazası gibi uygun tedbirleri alabilir.

Isıtma sisteminin kapatılması

1. Şebeke anahtarını (B) kapatın. Ekrandaki gösterge silinir.
2. Gaz kapatma vanasını kapatın (C).

Uyarı

Bu durumda don koruma denetlemesi yapılamaz. Kontrol panelinde yapılan ayarlar silinmez.


Açma ve kapatma

Oda ısıtması ve sıcak su hazırlanmasının kapatılması

Oda ısıtmasının kapatılması

Oda ısıtmasını kapatmak, fakat sıcak su hazırlanmasını açık tutmak istiyorsanız (yaz modu).

Aşağıdaki tuşlara basın:

1. ▼ ayarlanmış kazan suyu sıcaklığı yanıp söner ve  gösterilir.
2. ▼ „OFF“ görünene kadar basın.



3. **Tamam** ile onaylayın.


Uyarı

- Sirkülasyon pompası sıkışmayı önlemek için, her 24 saatte bir, kısa bir süreliğine çalışır.
- Kazanın donma koruması etkindir.

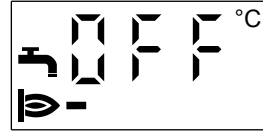
Sıcak su hazırlanmasının kapatılması

Sıcak su hazırlanmasını istemiyorsunuz.

Aşağıdaki tuşlara basın:

1. **MODE**
2. ▲/▼  yanıp sönene kadar basın.
3. **Tamam** ile onaylayın.
Ayarlanmış olan sıcak su sıcaklığı yanıp söner.

4. ▼ „OFF“ görünene kadar basın




5. **Tamam** ile onaylayın.

Oda ısıtması sıcaklığın ayarlanması

Oda sıcaklığı kontrol cihazı olmadan işletme — Isıtma suyu sıcaklığının ayarlanması

Bir dış hava sıcaklık sensörü ve oda sıcaklığı kontrol cihazı bağlı değilse. Isıtma suyu sıcaklığı oda sıcaklığını etkiler. Isıtma suyu sıcaklığı teslimat durumunda 70 °C'ye ayarlıdır.

Aşağıdaki tuşlara basın:

1. ▲/▼ ayarlanmış ısıtma suyu sıcaklığı yanıp söner ve  gösterilir.

2. ▲/▼ ekranda istenen ısıtma suyu sıcaklığı görünene kadar basın.




3. Tamam ile onaylayın.

Oda sıcaklığı kontrol cihazı ile işletme — Kazan suyu sıcaklığının ayarlanması

Bir dış hava sıcaklık sensörü bağlı değilse, fakat oda sıcaklığı kontrol cihazı bağlı ise.

İstenen oda sıcaklığına ulaşılamazsa, kazan suyu sıcaklığını yeterli kadar yüksek olarak ayarlayın. Kazan suyu sıcaklığı teslimat durumunda 70 °C'ye ayarlıdır.

Aşağıdaki tuşlara basın:

1. ▲/▼ ayarlanmış kazan suyu sıcaklığı yanıp söner ve  gösterilir.

2. ▲/▼ ekranda istenen kazan suyu sıcaklığı görünene kadar basın.



3. Tamam ile onaylayın.

Dış hava sıcaklığına bağlı işletme — Oda sıcaklığının ayarlanması

Dış hava sıcaklığına bağlı işletme için bir dış hava sıcaklık sensörü bağlı olmalıdır.

Oda sıcaklığının ayarlanması

Oda ısıtması sıcaklığın ayarlanması (devam)

Teslimat durumunda oda ısıtma kodu 20 olarak ayarlanmıştır. Daha yüksek bir sıcaklık istiyorsanız, daha yüksek bir kod, daha düşük bir sıcaklık için daha düşük bir kod ayarlayın.

Aşağıdaki tuşlara basın:

1. ▲/▼ arayanmış olan kod yanıp söner ve ■■■■ gösterilir.
2. ▲/▼ ekranda istenen oda sıcaklığı ayarlanana kadar basın.

Uyarı


Zaman programlarını ayarlarken, ısıtma sisteminin odaları istenen sıcaklığa kadar ısıtması için belirli bir zaman geçmesi gerektiği göz önünde bulundurulmalıdır.



Sıcak su sıcaklığı

Aşağıdaki tuşlara basın:

1. **MODE**

2. ▲/▼  yanıp sönene kadar basın.

3. **Tamam** ile onaylayın.
Ayarlanmış olan sıcak su sıcaklığı yanıp söner.

4. ▲/▼ istenen sıcak su sıcaklığını ayarlamak için.



5. **Tamam** ile onaylayın.

Baca temizleyici kontrol modu

Baca temizleyici kontrol modunun açılması

Baca temizleyici kontrol işletmesi sadece baca temizleyici tarafından yıllık kontroller esnasında etkinleştirilmelidir. Baca gazı ölçümü için çeşitli güç kademeleri ayarlanabilir.

Aşağıdaki tuşlara basın:

1. MODE

2. ▲/▼ Ekranda „SERV“ yanıp sönene kadar basın.

3. **Tamam** ile onaylayın.
„OFF“ yanıp söner (kontrol modu aktif değil).

4. ▲/▼ istenen brülör gücünü ayarlamak için.

Ekrendeki Gösterge	Brülör gücü	
—	20	20 %
--	40	40 %
---	60	60 %
----	80	80 %
-----	100	100 %

5. **Tamam** ile onaylayın.
Test işletmesi etkin.

Baca temizleyici kontrol modunun sonlandırılması

Uyarı

Bu işlem 30 dakika sonra otomatik olarak da sona erer.

Aşağıdaki tuşlara basın:

1. MODE

2. ▲/▼ Ekranda „SERV“ yanıp sönene kadar basın.

3. **Tamam** ile onaylayın. En son ayarlanmış olan değer yanıp söner.

4. ▼ „OFF“yanıp sönene kadar.

5. **Tamam** ile onaylayın.
Test modu artık aktif değildir.

Ortam çok soğuk

Nedeni	Giderilmesi
Oda sıcaklığı kontrol cihazının ayarı yanlış.	Oda sıcaklığı kontrol cihazında istenen oda sıcaklığını ayarlayın.
Isıtma sistemi kapalı.	<ul style="list-style-type: none"> ■ Şebeke anahtarını açın. ■ Ana şalteri (eğer varsa) açın. ■ Elektrik dağıtım kutusunda (ev sigortası) bulunan sigortayı kontrol edin.
Kontrol panelinin ayarı doğru değil.	<ul style="list-style-type: none"> ■ Oda sıcaklığı kontrol cihazı ile çalıştırma: Daha yüksek bir kazan suyu sıcaklığı ayarlayın (bkz. sayfa 17). ■ Dış hava sıcaklığına bağlı işletme: Daha yüksek bir oda sıcaklığı ayarlayın (bkz. sayfa 17).
△ simgesi yanıp söner ve ekranda bir arıza kodu (ör. F2) görünür.	Yetkili teknik servise haber verin. Arıza giderildiğinde bu gösterge silinir.
Yakıt gelmiyor.	Gaz kapatma vanasını açın. <ul style="list-style-type: none"> ■ Gaz dağıtım şirketini arayın.

Ortam çok sıcak

Nedeni	Giderilmesi
Oda sıcaklığı kontrol cihazının ayarı yanlış.	Oda sıcaklığı kontrol cihazında istenen oda sıcaklığını ayarlayın.
Kontrol panelinin ayarı doğru değil.	<ul style="list-style-type: none"> ■ Oda sıcaklığı kontrol cihazı ile çalıştırma: Daha düşük bir kazan suyu sıcaklığı ayarlayın (bkz. sayfa 17). ■ Dış hava sıcaklığına bağlı işletme: Daha düşük bir oda sıcaklığı ayarlayın (bkz. sayfa 17).
Ekranda SERV görünür (Servis işlevi etkinleştirildi).	Servis işlevi en geç 30 dakika sonra otomatik olarak tekrar kapanır.

Ne yapmalı?

Sıcak su yok

Nedeni	Giderilmesi
Isıtma sistemi kapalı.	<ul style="list-style-type: none">■ Şebeke anahtarını açın.■ Ana şalteri (eğer varsa) açın.■ Elektrik dağıtım kutusunda (ev sigortası) bulunan sigortayı kontrol edin.
Kontrol panelinin ayarı doğru değil.	İstenen sıcak su sıcaklığını ayarlayın (bkz. sayfa 19).
⚠ simgesi yanıp söner ve ekranda bir arıza kodu (ör. F2) görünür.	Yetkili teknik servise haber verin. Arıza giderildiğinde bu gösterge silinir.
Yakıt gelmiyor.	Gaz kapatma vanasını açın. <ul style="list-style-type: none">■ Gaz dağıtım şirketini arayın.

Kullanma suyu çok sıcak

Nedeni	Giderilmesi
Kontrol panelinin ayarı yanlış.	İstenen sıcak su sıcaklığını ayarlayın (bkz. sayfa 19).
Ekranda SERV görünür (Servis işlevi etkinleştirildi).	Servis işlevi en geç 30 dakika sonra otomatik olarak tekrar kapanır.

Temizlik

Cihazın dış sacı piyasada yaygın olan temizlik maddeleriyle (tahriş edici maddeler kullanılmamalıdır) temizlenebilir.

Kontrol ve bakım

Bir ısıtma sisteminin kontrol edilmesi ve bakımının yapılması için Enerji Tasarruf Yönetmeliği ile DIN 4755, DVGW-TRGI 2008 ve DIN 1988-8 normları ile öngörülmüştür.

Düzenli bakım, arızasız, enerji tasarruflu ve çevre dostu bir ısıtma işletmesi için şarttır. Bunun için yetkili bir servis ile bir kontrol ve bakım sözleşmesi imzalayın.

Kazan

Artan kazan kirliliği ile beraber baca gazı sıcaklığı da yükselir ve bu da enerji kaybına neden olur. Bu sebepten kazan her yıl temizlenmelidir.

Şebeke bağlantı kablosu

Arızalı şebeke bağlantı kablosunu kendiniz değiştirmeyin. Arızalı kabloları sadece yetkili bir uzman elektrik teknisyeni değiştirmelidir.

Teknik terminoloji

Isıtma suyu sıcaklığı

Radyatörlere giden ısıtma suyunun sıcaklığı (yaklaşık olarak kazan suyu sıcaklığına eşittir).

Kazan suyu sıcaklığı

Kazandaki ısıtma suyu (kazan suyu) kontrol panelinde ayarlanmış sıcaklığa kadar ısıtılır. Bu sıcaklık kazan suyu sıcaklığı olarak tanımlanır.

Oda sıcaklığına bağlı işletme

Bir oda sıcaklığı kontrol cihazı oda sıcaklığını ölçer ve bu değeri istenen oda sıcaklığı ile karşılaştırır. Oda sıcaklığı istenen değerden düşükse, kazan çalıştırılır. Oda sıcaklığı istenen değerden daha yüksek ise, kazan kapatılır. Bağlı olan oda sıcaklığı kontrol cihazında ayar yapmak için, ilgili kullanma kılavuzuna bakınız.

Uyarı

İstlenen oda sıcaklığına erişebilmek için, kazan suyu sıcaklığı yeterli bir sıcaklığa ayarlanmalıdır.

Emniyet ventili

Yetkili teknik servis tarafından soğuk su borusuna takılması gereken bir emniyet donanımı. Belirli bir basınç değerine erişildiğinde, emniyet ventili açılır.

Gidiş sıcaklığı

Radyatörlere giden ısıtma suyunun sıcaklığı (gidiş borusunda). Radyatörlerden kazana geri akan (dönüş borusunda) suyun sıcaklığı da dönüş sıcaklığı olarak tanımlanır.

Dış hava sıcaklığına bağlı işletme

Dış hava sıcaklığına bağlı işletmede kazan suyu sıcaklığı dış hava sıcaklığına bağlı olarak kontrol edilir. Bunun için ısıtma sisteminize binanın dış tarafına bir sıcaklık sensörü bağlanmalıdır. Dış hava sıcaklığı sensör tarafından tespit edilir ve kontrol paneline aktarılır.

Alfabetik endeks

A

Arıza göstergesi	21, 22
Arızaların giderilmesi	21, 22
Ayar düğmesi	13

B

Baca temizleyici kontrol modu	20
Bakım	23

D

Devre dışı bırakma	15
Devreye alma	14
Dış hava sıcaklığı	13
Dış hava sıcaklığına bağlı işletme	13
– Açıklama	24
Donma korunması	14, 15, 16

E

Ekran	12
Elektrik kesintisi	10
Emniyet ventili	
– Açıklama	24
Enerji tasarrufu (ipuçları)	10

G

Gaz kapatma vanası	14, 15
Gidiş sıcaklığı	
– Açıklama	24
Gösterge elemanları	11

I

Isıtma	
– Enerji tasarrufu	10
Isıtma devresinin kapatılması	16
Isıtmanın/sıcak suyun kapatılması	16
Isıtma suyu sıcaklığı	
– Açıklama	24
– ayarlama	13
Isıtma suyu sıcaklığının	
– ayarlanması	13

İ

İpuçları	
– Enerji tasarrufu	10

K

Kazan suyu sıcaklığı	17
– Açıklama	24
Kontrol	23
Kontrol modu	20
Kullanma elemanları	11
Kullanma ünitesi	11

M

Mahal ısıtması	
– Enerji tasarrufu	10
Manometre	11, 14

O

Oda ısıtmasının kapatılması	16
Odalar çok soğuk	21
Oda sıcaklığı	13
– ayarlama	13
– Enerji tasarrufu	10
Oda sıcaklığına bağlı işletme	
– Açıklama	24
Oda sıcaklığının	
– ayarlanması	13
Oda sıcaklığının ayarlanması	17
Oda termostadı	11
– ile	13
– Yok	13

P

Pencereden havalandırma	10
-------------------------------	----

S

Semboller	12
Servis işlevi	21, 22
Sıcaklığın değiştirilmesi	13
Sıcak su çok sıcak	22
Sıcak su hazırlanması	
– Enerji tasarrufu	10
Sıcak su sıcaklığı	19

Alfabetik endeks

Alfabetik endeks (devam)

Sıcak su yok	22
Sıcak suyun kapatılması	16
Sistemin çalıştırılması	14
Sistemin kapatılması	15
Sözlük	24
Stand-by işletme	15

Ş

Şebeke anahtarı	11, 14
-----------------------	--------

T

Teknik terminoloji	24
Temizlik	23
Tuşlar	11

U

Uzaktan kumanda	13
– İle	13
– Yok	13

Y

Yaz modu	16
----------------	----



Müşteri servisi

Sisteminize ilgili sorularınız varsa ve sistemin bakımı ve onarımı ile ilgili olarak tesisat firmasına başvurunuz. Yakınızdaki bulunan tesisat firmalarının adreslerini, örn. İnternet'te www.viessmann.de adresinde bulabilirsiniz.



Viessmann ısı Teknikleri Ticaret A.Ş.
Şerifali Mahallesi Söyleşi Sokak No:39
34775 Ümraniye - İstanbul
Telefon: (0-216) 528 46 00
Faks: (0-216) 528 46 50
www.viessmann.com.tr

5837977 Teknik değişiklik hakkı saklıdır!